

NORMAND

®

LA PERFORMANCE ATTACHÉE À VOS TRACTEURS



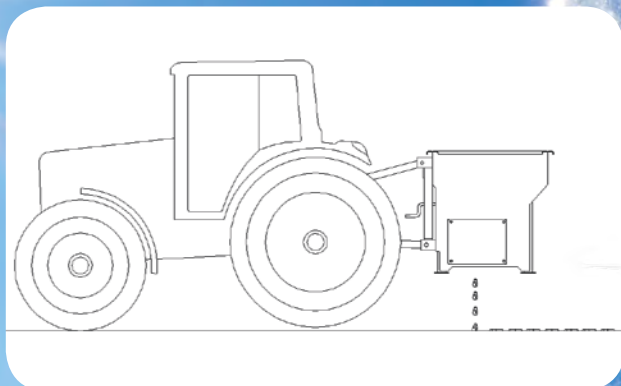
L'épandeur de sel et sable S3P + est parfait pour contrôler la glace et la neige sur les routes, les terrains de stationnement ainsi que les trottoirs et autres applications.

ÉPANDEUR SEL ET SABLE
S3P +

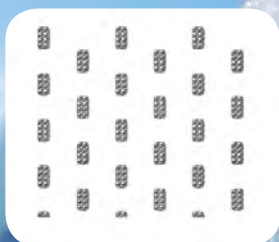


COUVERCLE EN OPTION

Le couvercle a une penture autobloquante en position ouverte, pour favoriser le chargement.



L'épandeur est monté sur le 3-points arrière du tracteur Catégorie #1



ÉPANDAGE

Le dosage voulu est obtenu en variant la vitesse de rotation du rouleau doseur actionné par un moteur hydraulique et en choisissant une ouverture appropriée du volet doseur.

DÉTAILS TECHNIQUES	S3P-50 +	S3P-60 +
CAPACITÉ NB : LA CAPACITÉ EN LBS/KG VARIE SELON LE MATÉRIEL UTILISÉ	0,46 verge 996 / 452	0,57 verge 1215 / 551
LARGEUR D'ÉPANDAGE (PO/MM)	43" 1092	53" 1346
LARGEUR HORS-TOUT (PO/MM)	50" 1270	57" 1448
PROFONDEUR (PO/MM)	34" 864	34" 864
HAUTEUR (PO/MM)	37" 940	37" 940
MOTEUR HYDRAULIQUE	Inclus	Inclus
VALVE D'AMORTISSEMENT	Inclus	Inclus
CLAPET ANTI-RETOUR	Inclus	Inclus
GRILLAGE	Inclus	Inclus
COUVERCLE	Option	Option
ATTACHE CATÉGORIE	# 1	# 1
POIDS (LBS/KG)	375 / 170	415 / 188
REQUIS : GPM MINIMUM @ MAXIMUM	8@16 GPM	8@16 GPM
PSI MINIMUM	1 300 PSI	1 300 PSI



La Compagnie Normand Ltée
340, rue Taché
Saint-Pascal (Québec) Canada G0L 3Y0
T : 418 492-2712
1 888 666-7626
F : 418 492-9363
Courriel : normand@cienormand.com

www.cienormand.com
 www.facebook.com/cienormand



LES SPÉCIFICATIONS MENTIONNÉES CI-HAUT SONT SUJETTES À CHANGEMENTS SANS AVIS DE NOTRE PART.

CONCESSIONNAIRE