

SÉRIE HYDRAULIQUE

Souffleuses à neige



INNOVATION - QUALITÉ - ROBUSTESSE



DEPUIS **1857** SINCE

N62-250HYD

N78-250HYD

N102-340HYD

SÉRIE HYDRAULIQUE

Souffleuses à neige

NORMAND
LA PERFORMANCE ATTACHÉE À VOS TRACTEURS

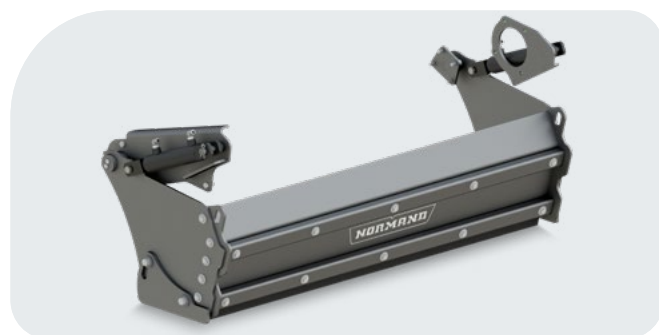
N62-250HYD | N78-250HYD



N62-250HYD
Sans gratte

Chaîne dans un bain d'huile
(tous les modèles)

Gratte



Gratte en position levée



Gratte en position baissée
Soulève la souffleuse
jusqu'à 3 1/2 pouces.



Attelage pour
« Skid steer » présenté

N62-250HYD | N78-250HYD

SÉRIE HYDRAULIQUE

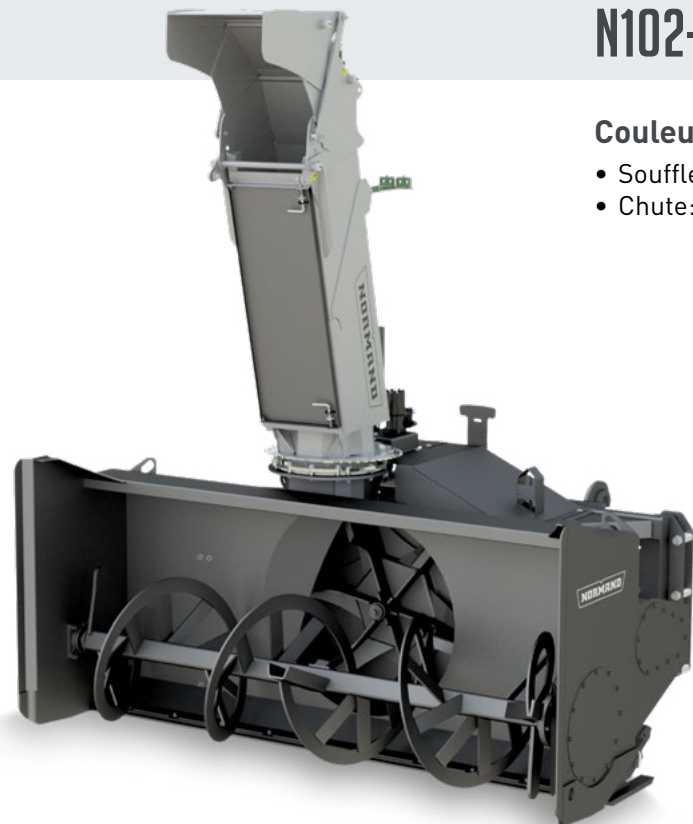
Souffleuses à neige



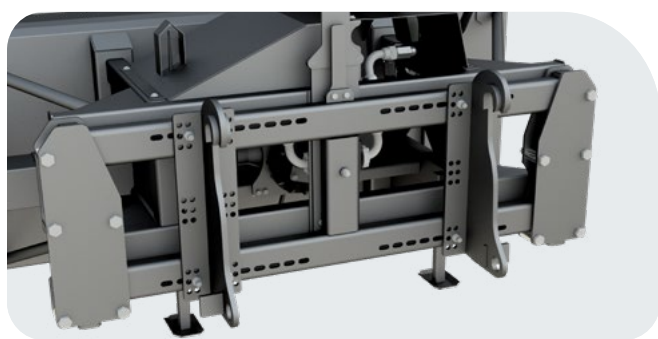
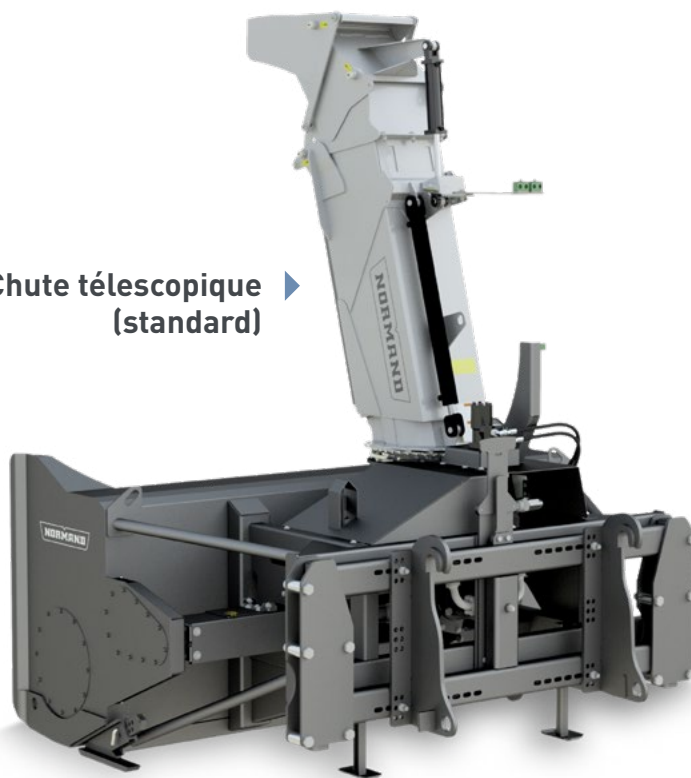
N102-340HYD

Couleurs (tous les modèles)

- Souffleuse: gris husky
- Chute: argent



Chute télescopique (standard) ▶



◀ Mécanisme d'attelage oscillant

Permet de s'ajuster aux variations de surface et d'augmenter l'efficacité.
(tous les modèles)

PATINS AJUSTABLES

- Acier au carbone
- Acier inox
- Acier **HARDOX 450**
- Tivar 88



COUTEAUX RÉVERSIBLES

- Acier au carbone (réversible)
- Acier inox (réversible)
- Acier **HARDOX 450** (réversible)
- Tivar 88



N102-340HYD

SÉRIE HYDRAULIQUE

Souffleuses à neige



	N62-250HYD	N78-250HYD	N102-340HYD
LARGEUR DE COUPE	62"	78"	102"
HAUTEUR DE COUPE	30"	30"	47 1/2"
DIAMÈTRE DE L'ÉVENTAIL	25"	25"	34"
PROFONDEUR DE L'ÉVENTAIL	9"	9"	12"
NOMBRE DE PALES	4	4	6
DIAMÈTRE DE L'ARBRE DE L'ÉVENTAIL	1 9/16"	1 9/16"	2"
BALANCEMENT DE L'ÉVENTAIL	Std	Std	Std
ROTATION DE CHUTE PAR MOTEUR HYDRAULIQUE (ENG.)	Std	Std	Std
DÉFLECTEUR DE CHUTE HYDRAULIQUE	Std	Std	Std
CHUTE SEMI-INDUSTRIELLE	Std	Std	Opt.
CHUTE TÉLESCOPIQUE HYDRAULIQUE	Opt.	Opt.	Std
DIAMÈTRE DE LA VIS	16"	16"	23"
BALANCEMENT DE LA VIS	Std	Std	Std
COUTEAU RÉVERSIBLE EN ACIER AU CARBONE	Std	Std	Std
COUTEAU RÉVERSIBLE EN ACIER HARDOX 450	Opt.	Opt.	Opt.
COUTEAU RÉVERSIBLE EN ACIER INOXYDABLE	Opt.	Opt.	Opt.
COUTEAU EN TIVAR	Opt.	Opt.	Opt.
COUTEAUX LATÉRAUX	-	-	Opt.
PATINS AJUSTABLES EN ACIER AU CARBONE	Std	Std	Std
PATINS AJUSTABLES EN ACIER HARDOX 450	Opt.	Opt.	Opt.
PATINS AJUSTABLES EN ACIER INOXYDABLE	Opt.	Opt.	Opt.
PATINS AJUSTABLES EN TIVAR	Opt.	Opt.	Opt.
PALIER À BRIDE EN FONTE DUCTILE	Std	Std	Std
NOMBRE DE BOULONS DE SÉCURITÉ	-	-	2
CHAÎNE D'ENTRAÎNEMENT	#80 HD	#80 HD	#100
BAIN D'HUILE POUR CHAÎNE D'ENTRAÎNEMENT	Std	Std	Std
BLOC DE RÉPARTITION HYDRAULIQUE QUI CONTRÔLE LA ROTATION DE L'ÉVENTAIL ET DE LA VIS SANS FIN. LA ROTATION DE LA CHUTE ET L'ACTION DU DÉFLECTEUR:	Std	Std	-
BOYAUX HYDRAULIQUES	Std	Std	Std
CATÉGORIE D'ATTACHE	Skid steer flottante	Skid steer flottante	Selon le type de chargeur
GRATTE ARRIÈRE HYDRAULIQUE	Opt.	Opt.	-
TÉLÉCOMMANDE 2 BOUTONS ET CABLES	Std	Std	-
CONNECTEUR 14 « PINS » INCLUANT CÂBLAGE	Opt.	Opt.	-
GRUPE ÉLECTRO-HYDRAULIQUE AVEC TÉLÉCOMMANDE POUR ACTIVER LES FONCTIONS AUXILIAIRES	-	-	Std
POIDS APPROXIMATIF (LB)	1 300	1 450	3 950
CARACTÉRISTIQUES REQUISES SUR LE CHARGEUR			
HAUT DÉBIT MINIMUM	27 GPM à 3 000 PSI	27 GPM à 3 000 PSI	54 GPM à 3 500 PSI
SORTIES AUXILIAIRES HYDRAULIQUES (2) POUR ROTATION ET DÉFLECTEUR	Requis	Requis	-
TRANSMISSION HYDROSTATIQUE	-	-	Requis
SYSTÈME ÉLECTRIQUE 24 VOLTS	-	-	Requis

* Le poids des souffleuses inclut la chute, l'ensemble de rotation, le cylindre hydraulique pour le déflecteur de chute et le Les spécifications sont sujettes à changement sans préavis.



La Compagnie Normand Ltée
cienormand.com



340, rue Taché
 Saint-Pascal (QC) Canada G0L 3Y0
 418 492-2712 • 1 888 666-7626
normand@cienormand.com